



技术源自德国
驱动民族工业

S-266D

数字型二相步进驱动器

用户手册

以匠心质造，驱动民族工业



中国-深圳

深圳市德智高新有限公司

地址：深圳市宝安区西乡鹤洲工业区华佳工
业园4栋3楼

中国-香港

香港德智高新技术有限公司

地址：香港中环美国银行中心大厦25楼
2508A室

版权所有 不得翻印

【使用前请仔细阅读本手册，以免损坏驱动器】

S-266D 数字型二相步进驱动器

使用注意事项

■ 输入电压

本驱动器为直流电压输入，电压范围 **24~60VDC**。

注意：驱动器的输入电压越高，电机能够运行的速度越高，高速下的输出力矩越大，但相应电机的温升越高，发热越大，振动越大。因此，请根据实际应用选择合适的输入电压。

■ 供电电源要求

◆电源工作范围：**S-266D(24~60VDC)**保证驱动器正常工作。

◆若使用采用非稳压型电源（如环形变压器）供电，建议留足 20% 的余量。例如若系统需要一个 100W 的电源，则建议挑选 120W 额定输出功率的电源。

◆若使用稳压型开关电源供电，建议留足 40% 的余量。例如若系统需要一个 100W 的电源，则建议挑选 140W 额定输出功率的电源。

注意：电源不可正负极反接。驱动器不具备电源正负极反接保护功能，正负极反接将导致烧坏驱动器中的保险管。因此，上电前请再次确认电源正负极接线正确。

■ 工作电流设定 (P1:SW1-SW3)

SW1~SW3 三位拨码开关一共可设定 8 个电流级别 (**1.8A~6.0A**)。

注意：驱动器的峰值电流设置必须小于匹配电机的额定电流，否则可能导致电机温升过高，影响电机的使用寿命。

■ 待机电流设定 (P1:SW4)

待机电流可用 SW4 拨码开关设定。为 ON 时，半流，表示待机电流设为工作电流的 50%，为 OFF 时，全流，表示待机电流为工作电流的 90%。

一般应用中应将 SW4 设成 ON，使得电机和驱动器的发热减少，可靠性提高。脉冲串停止后约 1 秒左右电流自动减至一半左右（实际值的 60%），发热量理论上减至 36%。

■ 细分设定 (P1:SW5~SW8)

SW5~SW8 四位拨码开关一共可以设定 16 档细分 (**200~25600 脉冲/圈**)。

注意：细分可以提高每步分辨率，但主要作用不是提高电机精度，而是改善电机性能。

以二相步距角 1.8 度电机为例，假如电机为 3A，如果使用常规驱动器驱动该电机，电机每运行一步，其绕组内的电流将从 0 突变为 3A 或 3A 到 0，相电流的巨大变化，必然会引起电机运行的振动和噪音。如果使用细分驱动器，在 10 细分（2000 脉冲/圈）的状态下驱动该电机，每一电微步，其绕组内的电流变化只有约 0.3A 而不是 3A，且电流是以曲线规律变化的，这样就大大的改善了电机的振动和噪音。

■ 控制信号输入电压

脉冲(PUL)/方向(DIR)/使能(ENA)信号 (**5V~24VDC** 兼容)，用户无需外接限流电阻。

■ 适配电机

可驱动 4、6、8 线二相外径 57/60mm 系列额定电流 “ $\geq 1.8A$ 、 $\leq 6.0A$ ” 步进电机。

一般说来，电机的选择主要看电机扭矩和额定电流两方面。扭矩的大小取决于电机的尺寸，尺寸大的电机扭矩也大；电流大小主要取决于电感，小电感的电流较大，电机高速运转时性能较好。

注意：

- (1) 不可电源正负极反接。
- (2) 不可带电插拔驱动器及电机端子。
- (3) 未经许可不可擅自更改驱动器及电机内部器件。
- (4) 不可在超出电气和环境要求下使用驱动器及电机。

目录

一、产品简介.....	4
1、概述.....	4
2、产品特点.....	4
3、应用领域.....	5
二、电气、机械和环境指标.....	5
1. 电气指标.....	5
2. 使用环境及参数.....	5
3. 机械安装尺寸图(单位:mm).....	6
4. 加强散热方式.....	6
三、驱动器接口与接线介绍.....	7
1. 接口定义.....	7
2. 控制信号接口电路图.....	8
3. 控制信号时序图.....	10
四、驱动器参数设定.....	10
五、典型接线图.....	14
六、适配电机.....	16
七、故障诊断及排除.....	17
八、产品保修条款.....	18

S-266D

数字型二相步进驱动器

一、产品简介

1、概述

S-266D 是汉德保 (HamDerBurg) 公司研发生产的一款智能型数字式步进驱动器。该驱动器搭载最新步进电机控制专用 DSP 芯片, 基于空间矢量 PID 电流控制技术, 内部集成参数自整定功能, 具有优越的性能表现, 高速大扭矩输出, 低噪音, 低振动, 低发热, 特别适合客户的大批量应用场合。

S-266D 驱动器可以通过 8 位拨码开关选择 8 种工作电流和 16 种细分, 另外配有 8 位功能拨码开关, 能灵活满足不同客户的多种控制需求。

2、产品特点

- ◆ **主控芯片** 采用最新 32 位步进电机控制专用 DSP 芯片
- ◆ **电压电流** 输入电压: **24~60VDC**, 输出电流: **1.8A~6.0A** (峰值)
- ◆ **细分设置** 16 档细分可选 (**200~25600 脉冲/圈**)
- ◆ **响应频率** 脉冲响应频率最高可达 **500KHz**
- ◆ **信号电压** 脉冲/方向/使能 (**5V~24VDC** 兼容), 无需另接限流电阻
- ◆ **控制方式** 单脉冲 (脉冲+方向), 双脉冲 (CW/CCW)
- ◆ **产品自检** 拨码开关设置 (电机以 30RPM 正反转反复运行)
- ◆ **共振抑制** 自动计算共振点, 抑制中/低频振动
- ◆ **力矩平滑** 分析低速力矩纹波, 抵消相应的谐波成份获得平滑的低速运动
- ◆ **信号平滑** 对速度和方向信号的动态滤波, 获得更稳定的系统表现
- ◆ **电流控制** PID 电流控制, 高速大扭矩输出, 低噪音, 低振动, 低发热
- ◆ **系统自测** 自检测匹配电机参数, 根据负载情况实时优化输入电机电流
- ◆ **细分插补** 可降低运转时的振动, 提高运行的平稳性
- ◆ **待机电流** 拨码开关设置, 待机电流为工作电流的 50% 或者 90%

3、应用领域

广泛应用于机械、电子、精密仪器、计量设备、医疗器械等自动化装备领域。例如：直线滑台、电子设备、光学仪器、激光设备、安防设备、电焊设备、点胶设备、自动装配设备等。在用户期望低噪音、中高速设备应用效果特佳。

二、电气、机械和环境指标

1. 电气指标

项目	电气规格			
	最小值	典型值	最大值	单位
输入电源电压	24	48	60	VDC
峰值输出电流	1.8	-	6.0	A
步进脉冲频率	2	200K	500K	Hz
步进脉冲宽度	250	-	-	ns
方向脉冲宽度	62.5	-	-	μs
输入控制信号电压	3.3	5	28	VDC
控制信号导通电流	7	10	16	mA
欠压保护点	-	20	-	VDC
过压保护点	-	70	-	VDC

2. 使用环境及参数

冷却方式	自然冷却或强制风冷	
使用环境	使用场合	尽量避免粉尘、油雾及腐蚀性气体
	温度	0℃~40℃
	湿度	40~90%RH (无凝露、未结霜)
	振动	5.9 m/s ² Max
存储温度	-10℃~+70℃	
重量	0.26Kg	

3. 机械安装尺寸图(单位:mm)

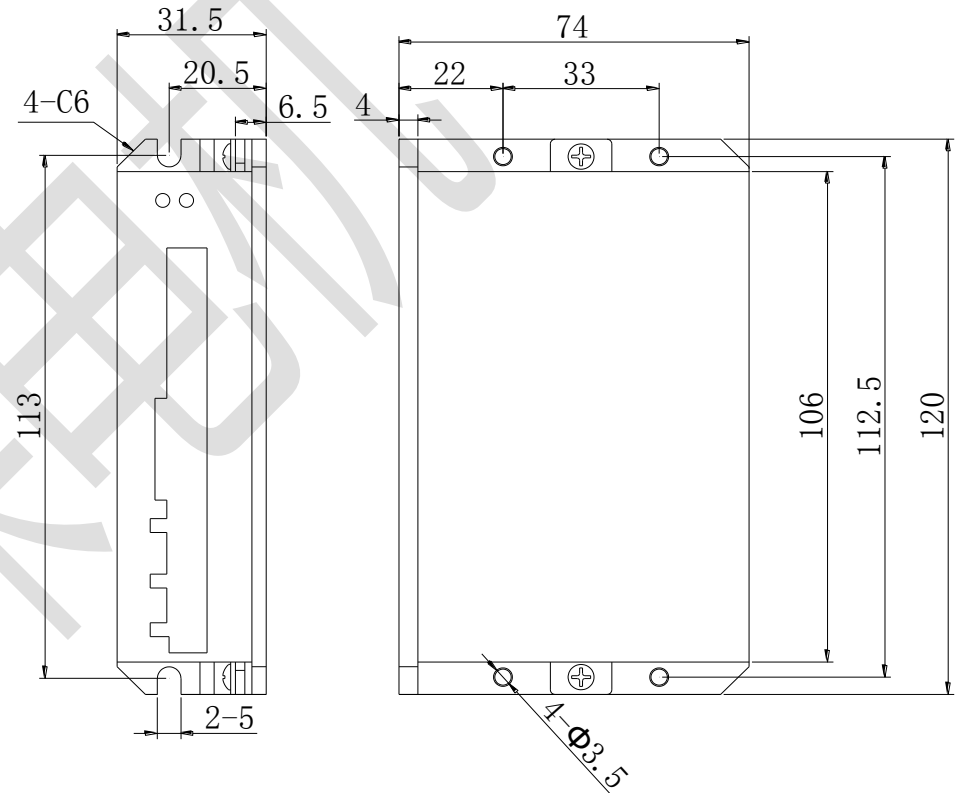


图 1 机械安装尺寸图

4. 加强散热方式

- (1) 驱动器的可靠工作温度通常在 60℃ 以内，电机工作温度为 80℃ 以内；
- (2) 安装驱动器时请采用直立侧面安装，使散热器表面形成较强的空气对流；必要时靠近驱动器处安装风扇，强制散热，保证驱动器在可靠工作温度范围内工作。

三、驱动器接口与接线介绍

1. 接口定义

1) 电机和电源输入端口

端子号	符号	名称	说明
1	V+	输入直流电源	+24VDC~+60VDC
2	V-	输入电源地	0V
3	A+	A相电机绕组+	互换同一相绕组的接线可以改变电机的运行方向。 例如：将A+和A-接线互换
4	A-	A相电机绕组-	
5	B+	B相电机绕组+	
6	B-	B相电机绕组-	

2) 控制信号端口

端子号	符号	名称	说明
1	PUL+	脉冲输入正端	DC5~24V 兼容
2	PUL-	脉冲输入负端	DC5~24V 兼容
3	DIR+	方向输入正端	DC5~24V 兼容
4	DIR-	方向输入负端	DC5~24V 兼容
5	ENA+	使能输入正端	DC5~24V 兼容
6	ENA-	使能输入负端	默认悬空使能
7	OUT+	故障输出正端	OC 输出，默认有故障时输出低电平 (30VDC/100mA max)
8	OUT-	故障输出负端	

3) 状态指示

绿色 LED 为电源指示灯，当驱动器接通电源时，该 LED 闪烁；当驱动器切断电源时，该 LED 熄灭。

红色 LED 为故障指示灯，当出现故障时，该指示灯周期性循环闪烁；当故障被用户清除时，红色 LED 常灭。红色 LED 闪烁次数代表不同的故障信息，具体关系如下表所示：

● 红灯 ● 绿灯

序号	LED 闪烁样式	故障说明	解决办法
1	● 绿灯长亮	驱动器未使能	给驱动使能信号
2	●● 绿灯闪烁	驱动器工作正常	
3	●●●●●● 3 红 2 绿	内部电压出错	提高电源功率
4	●●●●●● 4 红 1 绿	驱动器电源输入过压	降低电源电压
5	●●●●●● 5 红 1 绿	驱动器过流	是否短路，错相
6	●●●●●● 4 红 2 绿	驱动器电源输入欠压	提高电源电压
7	●●●●●● 6 红 1 绿	电机绕组开路	接好电机线

当驱动器出现故障时，驱动器将停机，并提示相应故障代码。用户需断电，并重新上电时，故障才可以清除，或者通过 ENA 脱机信号清除故障然后重新使能。当驱动器出现故障时，驱动器将按队列形式，将最新故障保存在驱动器的 EEPROM 内。

2. 控制信号接口电路图

1) 控制信号输入接口电路图

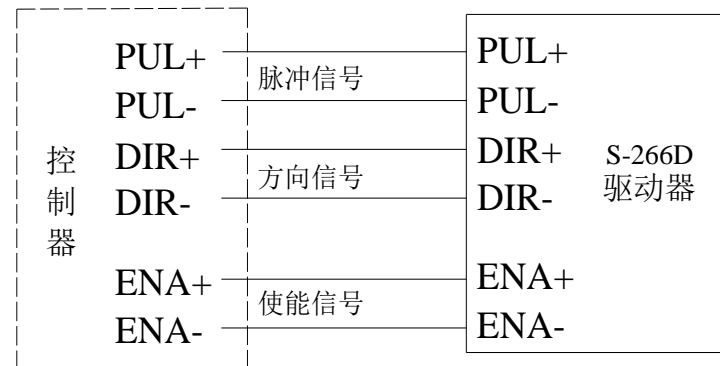


图 2(a) 差分方式控制信号接口接线图

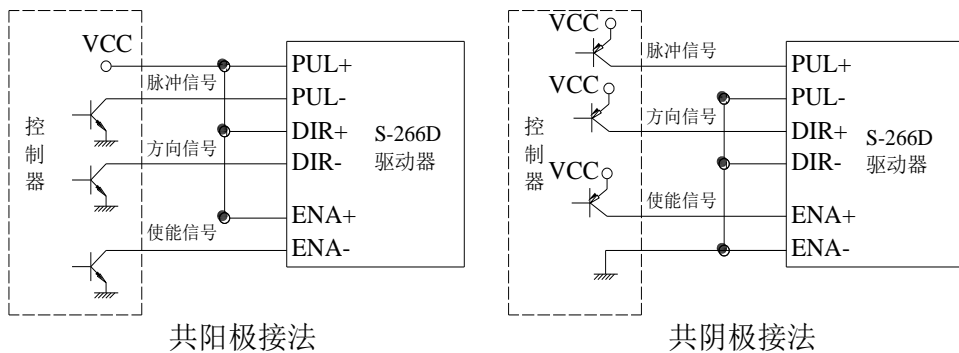
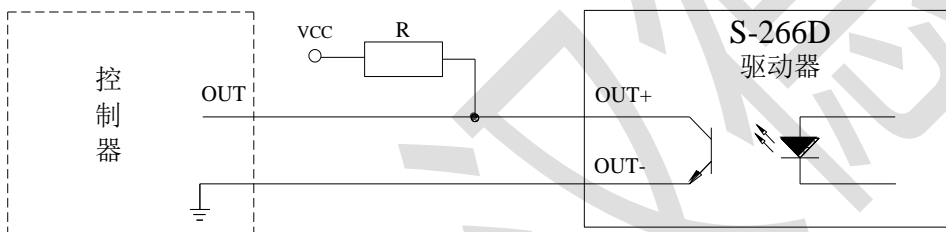


图 2 (b) 单端方式控制信号接口接线图

注意：脉冲/方向/使能信号 (5V~24VDC 兼容)，用户无需外接限流电阻。

2) 控制信号输出接口电路图

OUT 口为光耦隔离 OC 输出，最高承受电压 30VDC，最大饱和电流 100mA。出厂默认驱动器报警时光耦导通，输出低电平，可以通过拨码开关 P2:SW15 更改设置。



注：上图为故障输出信号建议接法，VCC (5V~24VDC)，上拉电阻 R (1K~3K)。

3. 控制信号时序图

为了避免一些误动作和偏差，PUL、DIR 和 ENA 应满足一定要求，如图 3 所示：

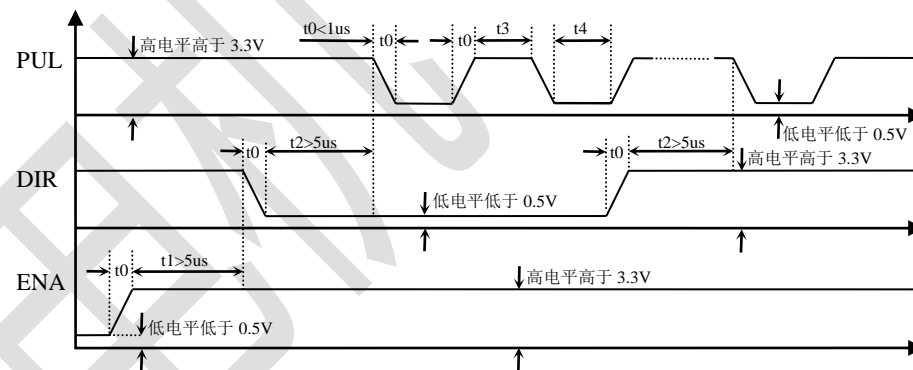


图 3 时序图

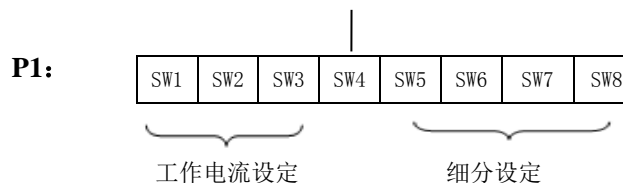
注释：

- (1) t1: ENA (使能信号) 应提前 DIR 至少 5μs，确定为高。一般情况下建议 ENA+ 和 ENA- 悬空即可。
- (2) t2: DIR (方向信号) 至少提前 PUL 下降沿 5μs 确定其状态高或低。
- (3) t3: PUL (脉冲信号) 脉冲宽度至少不小于 2.5μs。
- (4) t4: 脉冲低电平宽度不小于 2.5μs。
- (5) t0: 输入信号边沿宽度应小于 1μs。

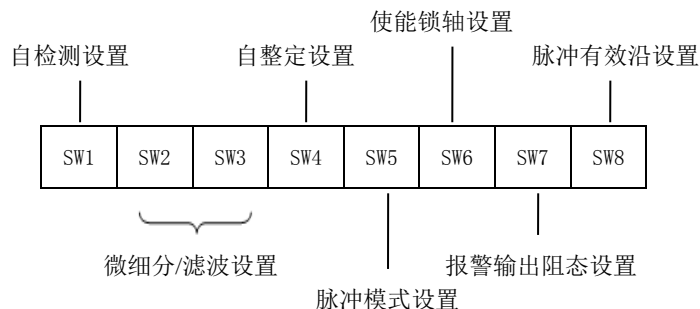
四、驱动器参数设定

S-266D 驱动器采用八位拨码开关 (P1) 设定工作电流、待机电流、细分精度等参数，用八位拨码开关 (P2) 设置内部功能详细描述如下：

待机电流设定



P2:



1、工作电流设定 (P1:SW1~SW3)

用 P1:SW1~SW3 三位拨码开关一共可设定 8 个电流级别，参见下表。

输出峰值电流(A)	SW1	SW2	SW3
1.8	ON	ON	ON
2.4	OFF	ON	ON
3.0	ON	OFF	ON
3.6	OFF	OFF	ON
4.2	ON	ON	OFF
4.8	OFF	ON	OFF
5.4	ON	OFF	OFF
6.0	OFF	OFF	OFF

注意：驱动器的峰值电流设置必须小于匹配电机的额定电流，否则可能导致电机温升过高，影响电机的使用寿命。

步进电机驱动器的工作电流值设定，一般是设定在电机额定电流的 70%~100%，然后按照最大负载，最大加速度，最恶劣工况试运行，如果电机的壳体稳态温度不超过 80 度，则电流设置合适，否则可以把电流减小一二档再试运行，验证壳体稳定温度不超过 80 度，而电机又没有出现堵转现象，则电流设置合适。

2、待机电流设定 (P1:SW4)

拨码开关	定义	ON	OFF
SW4	待机电流	50%工作电流	90%工作电流

开关 P1:SW4 设置驱动器待机电流设定，电机在停止 1s 后驱动器自动减少供给电机的电流，输出为待机电流。

3、细分设定 (P1:SW5~SW8)

脉冲/圈	SW5	SW6	SW7	SW8
200	ON	ON	ON	ON
400	OFF	ON	ON	ON
800	ON	OFF	ON	ON
1600	OFF	OFF	ON	ON
3200	ON	ON	OFF	ON
6400	OFF	ON	OFF	ON
12800	ON	OFF	OFF	ON
25600	OFF	OFF	OFF	ON
1000	ON	ON	ON	OFF
2000	OFF	ON	ON	OFF
4000	ON	OFF	ON	OFF
5000	OFF	OFF	ON	OFF
8000	ON	ON	OFF	OFF
10000	OFF	ON	OFF	OFF
20000	ON	OFF	OFF	OFF
25000	OFF	OFF	OFF	OFF

注意：细分可以提高每步分辨率，但主要作用不是提高电机精度，而是改善电机性能。

4、内部功能设定 (P2:SW1~SW8)

◆自检测设置 (P2:SW1) :

设定开关 SW1 为“ON”，驱动器上电后电机将 30RPM 的速度按先顺时针,再逆时针方向各旋转 2 圈,反复控制电机运行;

设定开关 SW1 为“OFF”，关闭该功能，接收外部脉冲信号。

◆微细分、指令滤波设置 (P2: SW2~SW3) :

微细分/滤波设置	SW2	SW3
默认 (微细分)	ON	ON
25ms	OFF	ON
12ms	ON	OFF
指令滤波设置值 (默认 6ms)	OFF	OFF

◆自整定设置 (P2:SW4) :

设定开关 SW4 为“ON”，电机上电不自整定，采用默认参数；
设定开关 SW4 为“OFF”，电机上电自整定（出厂默认）。

◆单双脉冲设置 (P2:SW5) :

设定开关 SW5 为“ON”，双脉冲控制模式；
设定开关 SW5 为“OFF”，单脉冲控制模式（脉冲+方向）。

◆使能锁轴设置 (P2:SW6)

设定开关 SW6 为“ON”，ENA 光耦不导通时，上电非使能不锁轴；
设定开关 SW6 为“OFF”，ENA 光耦不导通时，上电使能锁轴（出厂默认）。

◆报警输出阻态设置 (P2:SW7) :

设定开关 SW7 为“ON”，报警时光耦不导通输出高电平；
设定开关 SW7 为“OFF”，报警时光耦导通输出低电平（出厂默认）。

◆脉冲有效沿设置 (P2:SW8) :

设定开关 SW8 为“ON”，上升沿有效；
设定开关 SW8 为“OFF”，下降沿有效（出厂默认）。

五、典型接线图

由 S-266D 驱动器等构成的典型接线图如图 4 所示。

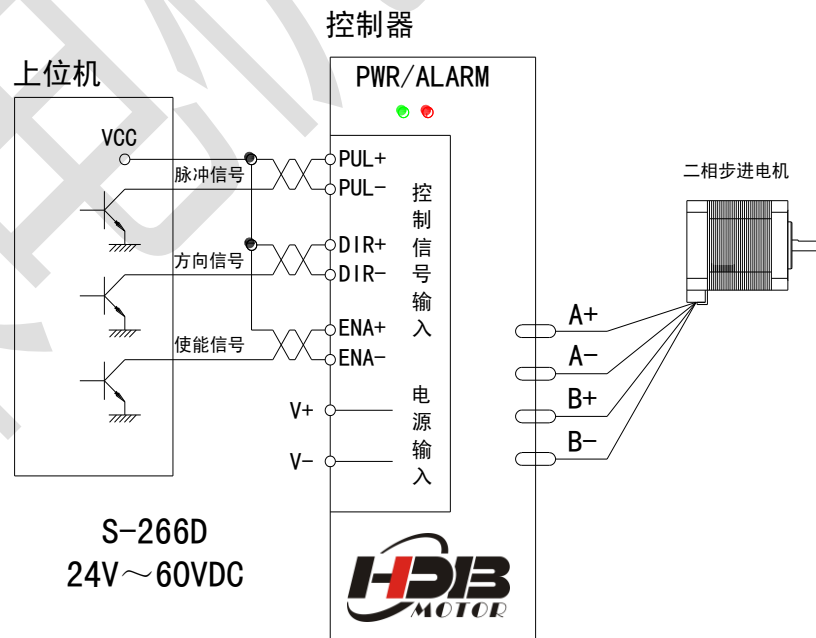


图 4 典型接线图

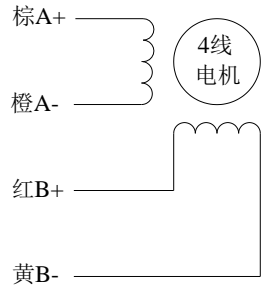
1、供电电源要求

- ◆电源正负极切勿接反！
- ◆电源工作范围：S-266D(24~60VDC)保证驱动器正常工作。
- ◆电源宜采用非稳压型直流电源，电源输出能力应大于驱动器设定电流的 60%。
- ◆若使用稳压型开关电源供电，电源的输出电流范围需大于电机工作电流。

2、电机接线

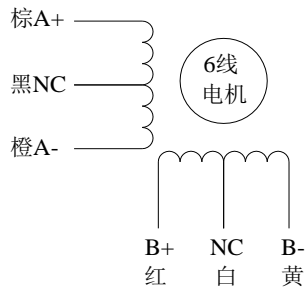
当驱动器与电机采取不同接线时，电机的运行效果有很大区别。通常，驱动器的供电电压决定了电机运行的高速性能（供电电压越大，高速力矩越大，可有效避免失步），设定电流值决定了电机的输出力矩（设定电流越大，电机输出力矩越大）。但是，供电电压大时，低速运转时的振动也较大；设定电流值大时，驱动器和电机的发热都很严重。因此，在实际使用中，用户应根据自身需要，采取合适的连接方式，以达到满意的效果。

□4 线双极性电机

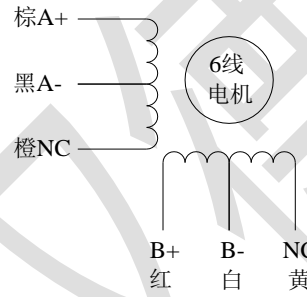


四线电机只有一类接法，电机的二相分别和驱动器的A相和B相对应连接。设定电流应小于电机的额定电流。

□6 线电机双极性接法



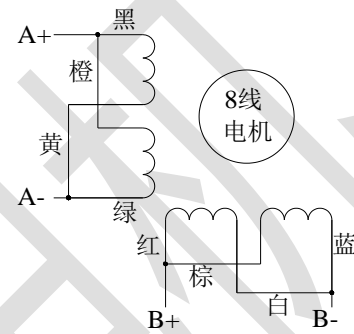
6 线双极性串联



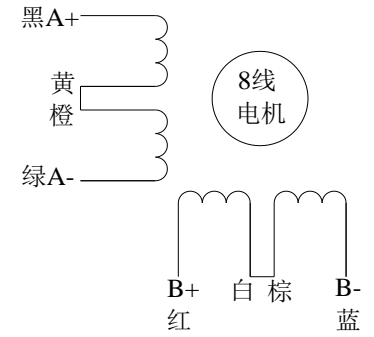
6 线双极性中心点连接

接法	电流设定	特点
双极性串联	低于额定电流的 70%	低速大力矩
双极性中心点连接	小于额定电流	高速大力矩

□8 线电机双极性接法



8 线双极性并联



8 线双极性串联

接法	电流设定	特点
双极性串联	设定电流应小于电机的额定电流值的 70%。	低速大力矩，高速力矩较小
双极性并联	设定电流应小于电机的额定电流值的 1.4 倍。	高速大力矩输出

六、适配电机

S-266D 型二相步进驱动器适用于 4, 6, 8 线二相外径 57/60mm 系列额定电流“ $\geq 1.8A$ 、 $\leq 6.0A$ ”步进电机。

一般说来，电机的选择主要看电机扭矩和额定电流两方面。扭矩的大小取决于电机的尺寸，尺寸大的电机扭矩也大；电流大小主要取决于电感，小电感的电流较大，电机高速运转时性能较好。

对于某一给定接法的电机来说，电机的工作电流越大，输出转矩越大，电机发热也较严重；驱动器的供电电压越大，电机高速扭矩也越大；电机高速运行时的扭矩比中低速运行时的扭矩要小。

七、故障诊断及排除

序号	故障现象	故障原因	解决措施
1	电源灯不亮	供电系统出错	检查供电线路
		电源电压低	提高电源电压
2	电机不转	电流设定太小	重设电流
		细分太小	重设细分
		驱动器保护	重新上电
		使能信号为低	拉高此信号或不接
		未上电	重新上电
		电线连线有误	检查连线
		无脉冲信号输入	调整脉冲宽度和信号电平
3	电机转向错误	相序接反	互换任意一相的接线
		线路断线	检查线路
4	报警指示灯亮	电机线接错	重新接线
		电压过高或过低	调整电源电压
		电机或驱动器损坏	检查电机和驱动器
		驱动器过流	检查短路或错相
5	电机加速时堵转	加速度时间太短	加速时间加长
		电机力矩太小	选大扭矩电机
		电压偏低或电流太小	适当提高电压或电流
6	位置不准	信号受干扰	排除干扰
		屏蔽未接地或未接好	可靠接地
		电机线有断路	检查并对接
		细分错误	设对细分
		电流偏小	加大电流

八、产品保修条款

多年来,汉德保公司秉承“用心做好电机,树立品质意识为核心价值观。”的经营理念,一直致力于微电机的控制研发与生产。

公司设有售后服务部,主要负责售后服务工作,技术咨询等工作。保证随时都有工程师提供各种技术服务。

我们承诺向我们的用户提供高品质的产品,出厂资料配件齐全;我们承诺向我们的用户提供优质及时的售前、售中、售后服务,了解和解决客户的问题。

1 三年保修期

本公司销售所有产品自销售之日起,一个月内,出现故障,您可以选择修理、换货或退货。自销售之日起三年内如出现性能故障,您可以选择免费修理或换货。

如需现场技术支持,我公司提供无偿上门服务,如在硬件保修期外用户要承担相应更换硬件的成本,我公司不会追加其它费用。上门服务工程师如果遇到特殊情况当场不能解决,我们的服务工程师会和您协商,得到您的同意后将产品带回公司维修,维修好后无偿将产品返还。

2 维修响应时间

在接到客户有关提供技术服务的要求时,我们的技术人员将在 24 小时内到达现场,正常情况下在 7 个工作日内修复故障(含送修)。

在产品维修过程中,在 7 天内无法修复故障,为不影响用户使用,我公司将免费提供备机或代用备件使用。

安装调试完毕,组织有关使用人员进行实践操作和维护等免费培训,确保使用方操作人员能独立、熟练地进行操作和基本的维修保养。

3 保修限制

- 人为划伤、磕碰或不恰当的接线,如电源正负极接反和带电拔插。
- 自然灾害等不可抗力(如地震、火灾)等原因造成的故障或损坏。
- 未经许可擅自更改内部器件。
- 超出电气和环境要求使用。
- 环境散热太差。

4 质量保证

公司设有售后服务部，主要负责售后服务工作，技术咨询等工作。保证随时都有工程师提供各种技术服务。同时，我们的技术工程师将不定期的上门回访，协助客户解决问题。

我们的官方网站：[http:// www.hardboy.net](http://www.hardboy.net) 上设有客户服务模块，提供超过十几种行业解决方案，并常年提供实时在线客服服务。

汉德保电机